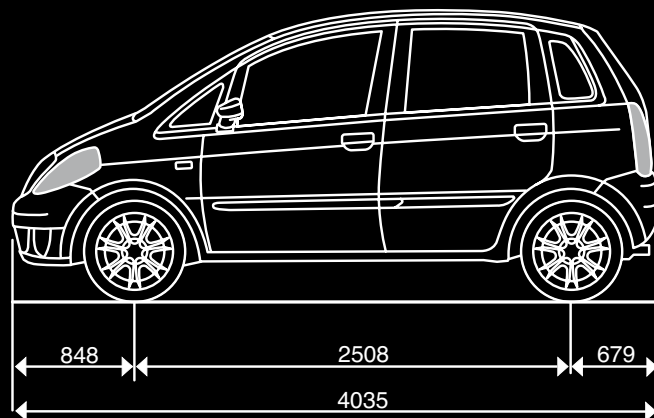


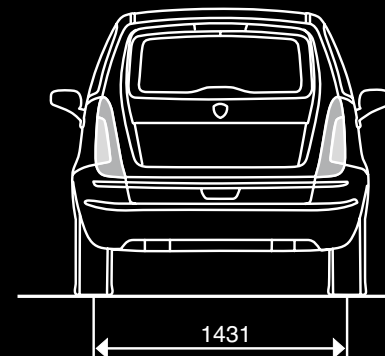
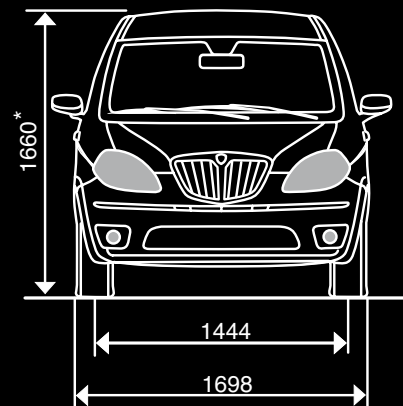


Preise
Serienausstattung
Sonderausstattung
Lineaccessori
Technische Daten
Farben





* Höhe mit Dachträger: 1688 mm



ICH BIN BEREIT, ZU HÖCHSTLEISTUNGEN AUFZULAUFEN.

1.4 16V

Entwickelt in der Baureihe „Fire“ mit besonderem Augenmerk auf die Leistung von 95 PS und den niedrigen Verbrauch. Dieser Motor ist serienmäßig in Verbindung mit einem Sechsganggetriebe, optional auch mit Halbautomatik DFN erhältlich, welches Performance und Fahrkomfort auf einem hohen Niveau garantiert.

1.3 Multijet II 16V

Technologie in geballter Form: Dank Multijet-Direkteinspritzung „Common Rail“ der jüngsten Generation, Mehrventiltechnik und serienmäßigem Partikelfilter, liefert er bei 1.248 cm³ eine Leistung von 95 PS.

Halbautomatikgetriebe DFN („Dolce Far Niente“)

Der 1.4 16V Benzinmotor mit 95 PS ist in Verbindung mit einem automatisierten mechanischen Schaltgetriebe zu haben. Auf diese Weise ist es möglich, zwischen dem Komfort des Automatikmodus und dem Vergnügen des sequenziellen Handschaltbetriebs zu wählen, wobei die Gänge in diesem Schaltmodus mit einem Joystick eingerückt werden.

Lancia Musa: Kraftstoffverbrauch zwischen 4,3 und 6,0 Liter/100 km (kombinierter Zyklus).
CO₂-Emissionen: von 114 bis 140 g/km.

PREISE

Modell	kW/PS	Modellcode	NoVA Faktor %	Preis exkl. NoVA und 20% MwSt. €	Preis inkl. NoVA und 20% MwSt. €	+/- Steuerschuld*) €	Preis inkl. NoVA, NoVA-Zuschlag und 20% MwSt. €
1.4 16V Silver	70/95	184.052.2	6	13.750,00	17.490,00	-240,00	17.250,00
1.4 16V Gold	70/95	184.152.2	6	15.400,94	19.590,00	-240,00	19.350,00
1.3 Multijet II 16V DPF Gold	70/95	184.156.2	5	17.111,11	21.560,00	-360,00	21.200,00
1.4 16V Platinum	70/95	184.252.2	6	17.366,35	22.090,00	-240,00	21.850,00
1.4 16V Platinum DFN	70/95	184.253.2	5	18.246,03	22.990,00	-240,00	22.750,00

*) lt. NoVAG 1991 idgF ab 1.3.2011 (inkl. 20% NoVA-Zuschlag)

CO ₂ -Ausstoß < 120 g/km:	Bonus	-360,00
CO ₂ -Ausstoß 160-180 g/km:	Malus	30,00 pro Gramm
CO ₂ -Ausstoß > 180 g/km:	Malus	60,00 pro Gramm
CO ₂ -Ausstoß > 220 g/km:	Malus	90,00 pro Gramm
NOx-Ausstoß <= 60 mg/km (Benzin):	Bonus	-240,00
NOx-Ausstoß <= 80 mg/km (Diesel):	Bonus	-240,00

SERIENAUSSTATTUNG

● = serienmäßig, Ö = Österreich-Standard, ○ = Sonderausstattung, - = nicht lieferbar.

	Silver	Gold	Platinum
STIL			
Außenspiegel schwarz glänzend	●	●	●
Chromleiste im unteren Bereich der Heckklappe	●	●	●
Dunkel getönte Scheiben für hintere Seitenfenster und Heckscheibe	○	○	●
Einfassung des Schalthebels in Chrom-Effekt	-	-	●
Lederlenkrad und -schaltknauf	○	● (Ö)	●
Leichtmetallräder 15" mit Bereifung 195/60 R 15	-	○	●
Polsterung Airtex	-	●	-
Polsterung Stoff	●	-	-
Polsterung Leder/Alcantara® ¹⁾	-	-	●
Rückleuchten in LED-Technologie	●	●	●
Seitenschutzleisten in Wagenfarbe mit Chromeinlagen	●	●	●
Stahlräder 14" mit Bereifung 185/65 R 14 und Radabdeckungen	●	-	-
Stahlräder 15" mit Bereifung 195/60 R 15 und Radabdeckungen	-	●	-
Stoßfänger in Wagenfarbe	●	●	●
Türgriffe in Wagenfarbe lackiert	●	●	●
KOMFORT UND FUNKTIONALITÄT			
Ablagefach im unteren Bereich des Armaturenrägers	●	●	●
Ablagefächer (2), geschlossen, im oberen Bereich des Armaturenrägers, mit Flockstoff ausgekleidet	●	●	●
Athermische Scheiben mit grüner Tönung, Windschutzscheibe mit dunklerem Tönungsstreifen	●	●	●
Beleuchtung von Instrumenten und Bedienelementen in Orange	●	●	●
Dachhimmelverkleidung schalldämmend	●	●	●
Dachträgervorbereitung	●	●	●
Drehzahlmesser	●	●	●
Elektrische Fensterheber hinten	○	○	●
Elektrische Fensterheber vorne	●	●	●
Fahrersitz höhenverstellbar	●	●	●
Follow me Home - Schaltung der Scheinwerfer	●	●	●
Fondsitzbank mit ungeteilt umklappbarer Lehne	●	-	-
Fondsitzbank verschiebbar, 40/60 geteilt mit 40/20/40 geteilt umklappbaren Fondsitzlehnen und dritter Kopfstütze	○	●	●
Fußstütze fahrerseitig	●	●	●
Gepäckraumabdeckung	●	●	●
Haltegriffe (3), im Fond mit Haken	●	●	●
Haltenetz an den Lehnen der vorderen Sitzen	○	○	●
Heckscheibenwischer mit Intervallschaltung	●	●	●
Instrumententafel „Basis“ mit zweizeiligem Multifunktionsdisplay	●	-	-
Instrumententafel „Komfort“ mit dreizeiligem, rekonfigurierbarem Multifunktionsdisplay	-	●	●
Klimaanlage manuell gesteuert	●	●	-

¹⁾ = Der überwiegende Teil der Sitzpolsterung besteht aus echtem Leder bzw. Alcantara; aus produktionstechnischen Gründen können für diverse Einzelteile jedoch auch andere Materialien verwendet werden.

● = serienmäßig, Ö = Österreich-Standard, ○ = Sonderausstattung, - = nicht lieferbar.

	Silver	Gold	Platinum
KOMFORT UND FUNKTIONALITÄT			
Kofferraumbeleuchtung	●	●	●
Lenkrad vertikal und axial verstellbar	●	●	●
Mittelarmlehne im Fond	-	-	●
Mittelkonsole mit Becherhalterung, Ablagefach und 12V-Steckdose	●	●	●
Notrad	● (Ö)	● (Ö)	● (Ö)
Pack Comfort (Automatische Klimaanlage Dual-Zone, Armlehnen und Lendenwirbelstütze vorne, Dämmerungs-, Regen- und Rückfahrssensor, Cruise Control)	-	○	● (Ö)
Rundinstrumente mit Chromeinfassung	●	●	●
Scheibenwischer mit Intervallschaltung und intelligenter Steuerung	●	●	●
Servolenkung „Dual-Drive“ mit besonders leichtgängiger CITY-Funktion	●	●	●
Sitzheizung vorne	-	○	● (Ö)
Sonnenblende mit Schminkspiegel auf Fahrer- und Beifahrerseite	●	●	●
Umwelt-Paket (nur für 1.3 Multijet): Oxidationskatalysator, Abgasrückführung, Partikelfilter (DPF)	-	● (Ö)	-
Verzurrösen im Gepäckraum	●	●	●
Vordersitze zu Tisch umklappbar	●	●	●
Zentralverriegelung mit Funkfernbedienung inkl. Verriegelung des Tankdeckels	●	●	●
TELEMATIK UND AUDIO			
Bordcomputer	●	●	●
Check Control für offene Türen und Beleuchtung	●	●	●
RDS-Radio mit CD-Player und 6 Lautsprechern, Antenne	● (Ö)	● (Ö)	●
SICHERHEIT			
ABS mit EBD	●	●	●
Außenspiegel elektrisch verstell- und beheizbar inkl. Außentemperaturanzeige	○	●	●
Beifahrerairbag deaktivierbar	●	●	●
Bremspedal mit Sicherheitsmechanismus gegen Überbelastung des Bremsfußes bei Frontalaufprall	●	●	●
ESP mit Bremsassistent und „Hill Holder“	○	● (Ö)	● (Ö)
Fahrer- und Beifahrerairbag mit adaptiver Steuerung	●	●	●
Fahrgestellnummer sichtbar im Bereich des Armaturenrägers (Diebstahlschutz)	●	●	●
Gurtstraffer und Gurtkraftbegrenzer vorne	●	●	●
Heckscheibenheizung mit automatischer, zeitgesteuerter Abschaltung	●	●	●
Kopfstützen (3) höhenverstellbar im Fond	○	●	●
Kopfstützen höhenverstellbar vorne	●	●	●
Nebelscheinwerfer	○	○	● (Ö)
Scheibenbremsen vorne	●	●	●
Seitenairbags vorne	-	● (Ö)	● (Ö)
Sicherheitsgurte vorne höhenverstellbar	●	●	●
Wegfahrsperr	●	●	●
Windowbags	-	●	●

SONDERAUSSTATTUNG

● = serienmäßig, Ö = Österreich-Standard, ○ = Sonderausstattung, - = nicht lieferbar, A = Alternativausstattung ohne Aufpreis.

	Silver	Gold	Platinum	Preis exkl. NoVA und MwSt. (€)
STIL				
070 Dunkel getönte Scheiben für hintere Seitenfenster und Heckscheibe	○	○	●	130,-
241 Metallic-Lackierung	○	○	○	390,-
320 Lederlenkrad und -schaltknäuf	○	● (Ö)	●	130,-
400 Elektrisches Glasschiebedach „GranLuce“	-	○	○	700,-
58B Perleffekt-Lackierung	○	○	○	390,-
5B2 Sonderlackierung Pastell	○	○	○	225,-
RÄDER UND REIFEN				
108 Leichtmetallräder 15" „9-Doppelspeichen“ + 195/60 R 15	-	○	●	480,-
	○	-	-	780,-
432 Leichtmetallräder 16" „7-Doppelspeichen“ + 205/50 R 16	-	○	-	650,-
	-	-	○	170,-
	○	-	-	840,-
433 Leichtmetallräder 16" „Bicolore“ + 205/50 R 16	-	○	-	710,-
	-	-	○	230,-
KOMFORT UND FUNKTIONALITÄT				
023 El. Fensterheber hinten (nur mit 041)	○	○	●	210,-
129 Sitzheizung vorne (inkludiert 505 Sidebags)	-	○	● (Ö)	230,-
140 Automatische Klimaanlage Dual-Zone	○	○	● (Ö)	380,-
357 Dachträger	○	○	-	180,-
396 Fußmatten	○	○	○	45,-
469 Fondsitzebank verschiebbar, 40/60 geteilt mit 40/20/40 geteilt umklappbaren Fondsitzelehnen und dritter Kopfstütze (nur mit 543)	○	●	●	320,-
508 Rückfahrnsensor	○	○	● (Ö)	150,-
823 12V-Steckdose im Kofferraum	○	○	○	15,-
989 Raucher-Kit (alternativ zu 12V-Steckdose)	○	○	○	30,-

● = serienmäßig, Ö = Österreich-Standard, ○ = Sonderausstattung, - = nicht lieferbar.

	Silver	Gold	Platinum	Preis exkl. NoVA und MwSt. (€)
KOMFORT UND FUNKTIONALITÄT				
4CQ Pack Comfort (Automatische Klimaanlage Dual-Zone, Armlehnen und Lendenwirbelstütze vorne, Dämmerungs-, Regen- und Rückfahrnsensor, Cruise Control)	-	○	● (Ö)	790,-
4LG Armlehnen und Lendenwirbelstütze vorne	○	○	● (Ö)	110,-
51J Haltenetz an den Lehnen der vorderen Sitzen	○	○	●	30,-
TELEMATIK UND AUDIO				
245 Radiofernbedienung mit 6 Tasten am Lenkrad (nur mit 320; nicht mit 709 und 4J3)	○	○	○	80,-
717 Radio mit CD/MP3-Player und 6 Lautsprechern, Antenne	○	○	○	80,-
718 Bose® Sound System - 8 Lautsprecher, Subwoofer	-	○	○	560,-
4J3 BLUE & ME™: Bluetooth®-Freisprechanlage mit Spracherkennung, USB-Anschluss für MP3-Player und 4FV MediaPlayer inkl. Bedientasten am Lenkrad (nicht mit 245 und 709)	○	○	○	290,-
4LH Pack BOSE® Gold (Bose® Sound-System, Radiofernbedienung am Lenkrad)	-	○	-	580,-
4LJ Pack BOSE® Platinum (Radio mit CD- und MP3-Player, Bose® Sound-System, Radiofernbedienung am Lenkrad)	-	-	○	650,-
SICHERHEIT				
041 Außenspiegel elektrisch verstell- und beheizbar inkl. Außentemperaturanzeige	○	●	●	140,-
097 Nebelscheinwerfer	○	○	● (Ö)	160,-
392 ESP mit Bremsassistent und „Hill Holder“	○	● (Ö)	● (Ö)	310,-
505 Seitenairbags vorne	-	● (Ö)	● (Ö)	0,-
543 Kopfstützen höhenverstellbar im Fond	○	●	●	50,-
631 ISOFIX-Vorbereitung für Kindersitze im Fond (nur mit 469)	○	○	○	95,-

LANCIA MUSA - LINEACCESSORI

	Artikel-Nr.	Preis* inkl. 20% MwSt. (€)
KAROSSERIE		
Leichtmetallräder 16" Stk. aus Satz 71804113	50901985	246,00
Leichtmetallrädersatz 16"	71804113	816,00
Anhängavorrichtung Westfalia D, abnehmbar	306353600001	406,80
Kabelsatz Westfalia D (ab 2007), 13-polig	306353300113	183,47
INDIVIDUALISIERUNG		
Autoset Laura Tonatto Duftnote „ISS“	50906152	60,00
Autoset Laura Tonatto Duftnote „OLTRE“	50906153	60,00
Autoset Laura Tonatto Duftnote „ANEMA“	50906154	60,00
Autoset Laura Tonatto Duftnote „FIORI D'ARANCIO“	50906155	60,00
Grundträger für Fahrzeuge ohne serienmäßiger Dachreling	71805704	151,20
Grundträger für Fahrzeuge mit serienmäßiger Dachreling	71806076	in Vorbereitung
Skiträgeraufsatz	50900693	104,40
Surfträgeraufsatz	50900822	69,60
Fahrradträgeraufsatz aus Stahl	71805770	72,00
Fahrradträgeraufsatz aus Aluminium	71805771	139,20
Summer Box	71805132	312,00
Winter Box	71805135	396,00
Sitzüberzug für Vordersitze	50901992	54,00
Kofferraumbodennetz	50901213	57,00
Hundetrenngitter	50901325	156,00
Kofferraumwanne	50902026	80,40
INNENRAUM / KOMFORT		
Sonnenschutz für Heck- und hintere Seitenfenster	71805083	235,20
Veloursfußmattensatz schwarz 4-teilig	71804115	55,20
Veloursfußmattensatz blau Poseidon 4-teilig	71804116	55,20
Veloursfußmattensatz 5-teilig (inkl.Kofferraum) für Fahrzeuge mit Blue&Me-Ausstattung, schwarz	71804117	110,40
Veloursfußmattensatz 5-teilig (inkl.Kofferraum) schwarz	71804118	110,40
Veloursfußmattensatz 5-teilig (inkl.Kofferraum) für Fahrzeuge mit Blue&Me-Ausstattung, blau Poseidon	71804119	110,40
Veloursfußmattensatz 5-teilig (inkl.Kofferraum) blau Poseidon	71804120	110,40
Abdeckplane für Schauraum	71804122	300,00
Kofferraumtasche-Organizer Eubag, schwarz	71804385	21,12
SICHERHEIT / TECHNIK		
Alarmanlage mit Fernbedienung	50902025	228,00
Kabellose Freisprecheinrichtung mit LCD-Display von Parrot	71805111	156,00
Kindersitz für Kinder von 9-18kg, „Britax“ Isofix Universale	71803161	504,00
Diebstahlsicherungsschrauben	50901161	39,00
Fahrschulpedalerie	50901180	552,00
Kombitasche aus Pannendreieck und Autoapotheke		23,40
MODELLAUTOS		
Sammlermodellauto Maßstab 1:43	5914994	35,40
Modellauto Maßstab 1:55 (24 Stk.) pro Stück	5914995	3,00

* = ohne Montage

TECHNISCHE DATEN

MOTOR	1.4 16V Start & Stop	1.4 16V DFN Start & Stop	1.3 Multijet II Start & Stop
Homologationsversion	AXA1B-07TL	AXA11 -04VL	AXM1A-13FL
Zylinder	4 in Reihe	4 in Reihe	4 in Reihe
Lage	vorne quer	vorne quer	vorne quer
Bohrung x Hub (mm)	72 x 84	72 x 84	69,6 x 82
Hubraum (cm ³)	1368	1368	1248
Verdichtungsverhältnis	11 : 1	11 : 1	16,8 : 1
Leistung kW (PS)	70 (95)	70 (95)	70 (95)
bei U/min	5800	5800	4000
max. Drehmoment (Nm)	128	128	200
bei U/min	4500	4500	1500
Ventilsteuerung	DOHC (Zahnriemen) 4 Ventile pro Zylinder Hydrostößel	DOHC (Zahnriemen) 4 Ventile pro Zylinder Hydrostößel	DOHC (Steuerkette) 4 Ventile pro Zylinder Hydrostößel
Kraftstoffversorgung	Elektronische Multipoint- Benzineinspritzung	Elektronische Multipoint- Benzineinspritzung	Multijet-Direkteinspritzung „Common Rail“ Turbolader mit variabler Geometrie, Ladeluftkühler
Abgasnachbehandlung	geregelter 3-Weg- Katalysator mit 2 Lambdasonden, EOBD	geregelter 3-Weg- Katalysator mit 2 Lambdasonden, EOBD	Oxidationskatalysator, Abgasrückführung, wartungsfreier Partikelfilter
Kraftstoffbedarf	Benzin 95 Oktan	Benzin 95 Oktan	Diesel

KRAFTÜBERTRAGUNG

Antrieb	Vorderrad	Vorderrad	Vorderrad
1. Gang	3,909	3,909	4,273
2. Gang	2,158	2,158	2,238
3. Gang	1,480	1,480	1,444
4. Gang	1,121	1,121	1,029
5. Gang	0,921	0,897	0,767
6. Gang	0,766	-	-
Retourgang	3,909	3,818	3,909
Triebachse	4,071	3,867	3,562

RÄDER UND REIFEN

Reifendimension	195/60 R 15 88T	195/60 R 15 88T	195/60 R 15 88T
Raddimension	6J x 15 - 40	6J x 15 - 40	6J x 15 - 40
Material	Stahl	Stahl	Stahl/Leichtmetall
Reifendimension	195/60 R 15 88T	195/60 R 15 88T	205/50 R 16 87V
Raddimension	6J x 15 - 40	6J x 15 - 40	6,5J x 16 - 40
Material	Stahl/Leichtmetall	Stahl/Leichtmetall	Leichtmetall
Reifendimension	205/50 R 16 87V	205/50 R 16 87V	
Raddimension	6,5J x 16 - 40	6,5J x 16 - 40	
Material	Leichtmetall	Leichtmetall	

	1.4 16V Start & Stop	1.4 16V DFN Start & Stop	1.3 Multijet II Start & Stop
LENKUNG			
Lenkgetriebe	Zahnstangenlenkung, elektrisch unterstützt, besonders leichtgängiger CITY-Modus zuschaltbar		
Spurkreisdurchmesser (m)	10,0	10,0	10,0
FAHRWERK			
vorne	Einzelradaufhängung vom Typ McPherson, Teleskopstoßdämpfer, Stabilisator mit Kugelgelenkpleueln		
hinten	Verbundlenkerachse mit Torsionselement, hydraulische Stoßdämpfer		
Bremsanlage	vorne: Scheibenbremsen, hinten: Trommelbremsen (bei 1.6: Scheibenbremsen)		
Durchmesser vorne (mm)	257	257	284
Durchmesser hinten (mm)	203	203	228
KAROSSERIE			
Plätze/Türen	5 / 5	5 / 5	5 / 5
Länge/Breite/Höhe (mm)	4037/1703/1684	4037/1703/1684	4037/1703/1684
Radstand (mm)	2509	2509	2509
Spurweite vorne (mm)	1448	1448	1448
Spurweite hinten (mm)	1435	1435	1435
Kofferraumvolumen** (dm ³)	390 - 1420	390 - 1420	390 - 1488
FÜLLMENGEN - GEWICHTE			
Kraftstofftank (l)	47	47	47
Leergewicht EU* (kg)	1230	1235	1275
Zul. Gesamtgewicht (kg)	1655	1660	1700
Max. Anhängelast ungebremst (kg)	400	400	400
Max. Anhängelast gebremst (kg)	1000	1000	1000
Max. Stützlast (kg)	60	60	60
FAHRLEISTUNGEN			
Höchstgeschwindigkeit (km/h)	175	175	175
Beschleunigung (1 Person+30 kg):			
0-100 km/h (s)	11,5	11,5	12,5
VERBRAUCH NACH MVEG l/100 km			
städtisch	8,0	7,2	5,4
außerstädtisch	4,9	4,6	3,7
gesamt	6,0	5,6	4,3
Emissionen CO ₂ (g/km)	140	130	114
Emissionen NO _x (g/km)	0,038	0,016	0,168
Partikelemission (g/km)	-	-	0,001
Abgasklasse	Euro 5	Euro 5	Euro 5

* Das Leergewicht EU entspricht dem Leergewicht des Fahrzeuges inklusive Flüssigkeiten und 75 kg für den Fahrer.

** Für Fahrzeuge ohne BOSE®-Soundsystem; höherer Wert bei dachhoher Beladung, niedrigerer Wert bei aufgestellter, vollständig zurückgeschobener Rücksitzbank.
Durch Verschieben der Rücksitzbank läßt sich das Kofferraumvolumen bei aufgestellter Rücksitzbank auf 460 Liter erweitern.

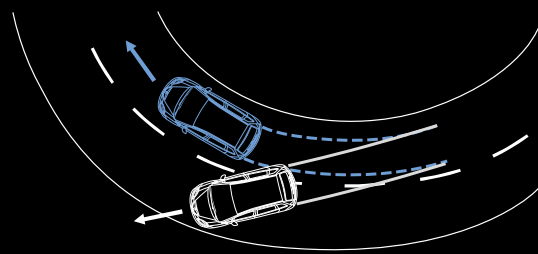
ICH WILL SICHERHEIT.

AKTIVE SICHERHEIT:

Die Technologie im Dienste Ihrer Sorglosigkeit, damit Sie in jeder Lage die Kontrolle wahren können.

ABS

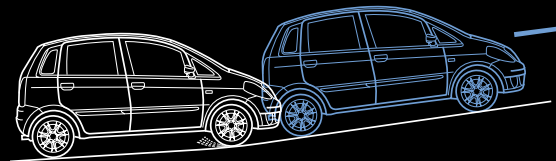
Elektronische Vorrichtung mit vier Sensoren (zwölf mit ESP), die verhindert, dass die Reifen beim Bremsen blockieren, damit auch in kritischen Situationen eine perfekte Kontrolle gewährleistet bleibt.



ABS

ESP und ASR

Das Electronic Stability Program wacht über die Fahrstabilität und greift bei evtl. androhnendem Ausbrechen des Fahrzeugs ein. Das ESP ist mit dem **Hill Holder** gekoppelt, der das Anfahren an Steigungen erleichtert, wie auch mit ASR (Anti Slip Regulation), die das Durchdrehen der Antriebsräder in der Beschleunigungsphase wesentlich reduziert.



ASR

PASSIVE SICHERHEIT:

Lancia Musa, Sicherheit auf hohem Niveau.

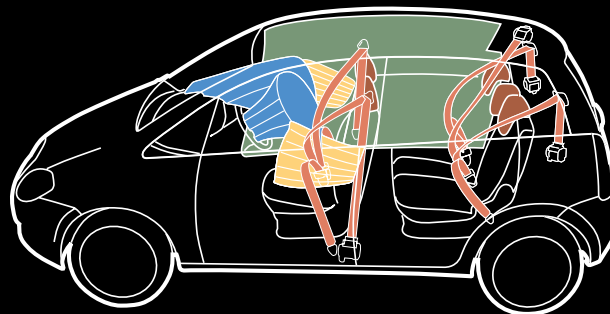
Fahrer- und beifahrerseitige Frontairbags.

Zwei Windowbags.

Seitenairbags vorne.

Dreipunkt-Sicherheitsgurte.

Integriertes Front-, Window- und Seitenairbag-System.



proeg

LEICHTMETALLRÄDER.



Opt. 108
Leichtmetallräder 15"
„9-Doppelspeichen“ (195/60 R 15)



Opt. 432
Leichtmetallräder 16"
„7-Doppelspeichen“ (205/50 R 16)



Opt. 433
Leichtmetallräder 16"
„Bicolore“ (205/50 R 16)

ICH WILL DIE ZUKUNFT. HEUTE SCHON.

Die Zukunft beginnt schon heute. Dem Lancia Musa steht das ganze Technologiepaket des Blue&Me-Systems zur Verfügung, der denkbar innovativsten Telematiklösung und einer echten Revolution: iPod-Anschluss; USB-Port zum Herunterladen von MP3-Files; weiterentwickelte Version des Bluetooth™-Systems mit Sprachsteuerung, vollständiger Integration in die Lenkradtasten zur Bedienung des Mobiltelefons, ohne die Hände vom Lenkrad nehmen zu müssen; Informationsanzeige auf dem Display und sprachliche Wiedergabe eingehender SMS bei ausgewählten Mobiltelefonen.

Zu kompliziert meinen Sie? Ist es aber nicht, je innovativer die Technik, umso leichter muss sie zu bedienen sein. Und genau so ist es.



AUSSEN-/INNENFARBEN

VERSION	SILVER	GOLD		PLATINUM	
	POLSTERUNG	STOFF		LEDER/ALCANTARA® STARLITE	
INNENFARBE	SCHWARZ	BRAUN	SCHWARZ	BRAUN	SCHWARZ
OPTIONSCODE	Serie	5KW	Serie	63Z	Serie
	298	200	578	610	440

PASTELL

296 BIANCO	●	●	●	●	●
------------	---	---	---	---	---

PASTELL SONDERLACKIERUNG (OPT. 5B2)

251 BIANCO RAFFAELLO	●	●	●	●	●
601 NERO MASACCIO	●	●	●	●	●
741 CIOCCOLATO PEYRANO	●	●	●	●	●

METALLIC-LACKIERUNG (OPT. 241)

457 AZZURRO FONTANESI	●	–	●	–	●
612 GRIGIO PALLADIO	●	●	●	●	●
657 GRIGIO TIEPOLO	●	●	●	●	●
600 GRIGIO BOTTICELLI	●	●	●	●	●
349 CIPRIA GENTILESCHI	●	●	●	●	●
252 BIANCO ANGELICO	●	●	●	●	●
805 NERO ETNA	●	●	●	●	●

PERLEFFEKT-LACKIERUNG (OPT. 58B)

295 PERLA SIRONI	●	●	●	●	●
394 BRONZO SCURO	●	●	●	●	●
868 GRIGIO MANTEGNA	●	–	●	–	●

● = verfügbare Kombination, – = Kombination nicht möglich.



www.lancia.at

Die Abbildungen und Beschreibungen in dieser Broschüre sind unverbindlich. Der Hersteller behält sich das Recht vor, jederzeit und ohne Ankündigung Änderungen an den Fahrzeugen vorzunehmen, die ihrer Verbesserung dienlich sind bzw. aus baulichen oder kommerziellen Gründen für notwendig erachtet werden. Satz- und Druckfehler vorbehalten. Als Beitrag zum Umweltschutz wurde dieser Katalog auf säurefreiem, chlorfrei gebleichtem Papier gedruckt.

Fiat Group Automobiles Austria GmbH, Lancia Marketing, Stand 04/2011 - Printed in Austria.